

# Specification

# MU5501

လေးဘီး ထွန်စက်	MU5501	ယူနစ်
လေးဘီးမောင်း	4WD	
အင်ဂျင်စနစ်		
အင်ဂျင်အမျိုးအစား	ကုဘိုတာ ဒီဇယ်အင်ဂျင်- တိုက်ရိုက်မီးလောင်ပေါက်ကွဲစေသောစနစ်၊ ဒီဇယ်လိုက်ဆလင်ဒါ ၄ လုံးထိုး၊ အတွင်းရေအေးပေးစနစ်	
မော်ဒယ်	V2403-M-DI-TE	
အသားတင် မြင်းကောင်ရေအား	52.8	မြင်းကောင်ရေ
အမြင့်ဆုံးမြင်းကောင်ရေအား	55	မြင်းကောင်ရေ
ပင်မဝင်ရိုးပုထုတ်လွှတ်နိုင်သောမြင်းကောင်ရေ (PTO ဝင်ရိုး)	47	မြင်းကောင်ရေ
ပစ်တင်အလျားနှင့်ပုတ်ချက်	87 x 102.4	မီလီမီတာ
ပစ်တင်ထုတ်ပေးနိုင်သောစွမ်းအားပမာဏ	2,434	စီစီ
အင်ဂျင်အမြန်လည်ပတ်နိုင်သော မြန်နှုန်း	2,300	တစ်မိနစ်လည်ပတ်နှုန်း
အများဆုံးလီမိကျစ်အား	207.4	နယူတန်-မီတာ
ဘက်ထရီ	12 V / 55 Ah	
လောင်စာကန့်ပမာဏ	65	လီတာ
ခရီးသွားစနစ်		
စံတာယာအရွယ်အစား	အရှေ့ဘီး	9.5 - 24
	အနောက်ဘီး	16.9 - 28
ပင်မပီယာ	စရွလျားပုဂံယာ	Synchromesh (ပုံသေချိတ် ဂီယာ)
	ဂီယာအချက်အလက်	ပုံသေချိတ်ဆက်ထားသောဂီယာခွံ့ စည်းမှုစနစ်
ဝတ်ယာတိုင်	အရှေ့ဂီယာ ၈ ချက်၊ အနောက်ဂီယာ ၈ ချက်	
ဘရိတ်စနစ်	ဟိုက်ဒရောလစ်ပုံစံလုံခြုံသော (Hydro-static) ဘရိတ်ပြားအိတ်	
ကလပ်ချိ	ဘရိတ်ပြားအိတ်ပုံစံ	
အရှေ့ဘီးမောင်းနှင်မှုစနစ်	ဂီယာအစောင်းပုံစံ	
မျိုးကွေ့နိုင်သောအကွာအဝေး (ဘရိတ်စနစ်ဖြင့်)	3.0	မီတာ
အမြန်နှုန်း	ရှေ့သို့	Maximum 34.2 (အမြို့း)
	နောက်သို့	4.5 - 12.7
ပိတ်ရယူခြင်း ဝင်ရိုးစနစ်(ပိတ်ဝင်ရိုး)		
စံအရွယ်အစား	တည်နေရာထိန်းချုပ်မှု	
စံအရွယ်အစား	အင်ဂျင်အမြန်နှုန်း	၂,၂၅၀ ခွဲ ၅၄၀
	အင်ဂျင်အမြန်နှုန်း	၂,၁၅၀ ခွဲ ၇၅၀
ဟိုက်ဒရောလစ်စနစ်		
ပန်စီးဆင်းမှုနှုန်း	30.5	လီတာ/မိနစ်
ဟိုက်ထရောလစ်ထိန်းချုပ်မှုစနစ်	တည်နေရာထိန်းချုပ်မှု	
၃ ငုတ်ပါနောက်တွဲချိတ်	Type 2 (အမျိုးအစား ၂)	
အမြင့်ဆုံးမတင်အား	မတင် နိုင်သောအပုတ်မှ	1,800
	နောက်အပုတ်မှမတင်နိုင်မှု ၂၄ လက်မ	1,550
အတိုင်းအတာ/အလေးချိန်		
လေးချိန်(ထွန်စက်သာ၊ စိတ်တုံးမပါပါ)	2,430	ကီလိုဂရမ်
အလျား(အရှေ့အကာ-အနောက်ဘီး)	3,250	ကီလိုဂရမ်
အနံ့(ဘယ်-ညာ၊ အနောက်တာယာအနားစွန်း)	1,850	မီလီမီတာ
ဘီးအခြေ(အရှေ့-အနောက်)	2,530	မီလီမီတာ
အမြင့်(အောက်ခြေ-လုံခြုံမှုသဘောင်ထိပ်)	2,050	မီလီမီတာ
မြေပြင်မှလွတ်ကင်းမှု	415	မီလီမီတာ
(ဘယ်-ညာ) တာယာဘီးအလယ်ပိုင်းပုတ်မှအကွာအဝေး	အရှေ့ဘီး(စ)	1,445 - 1,785
	အနောက်ဘီး(စ)	1,420 - 1,820

## ဝန်ဆောင်မှုလုပ်ငန်း

ကျွမ်းကျင်ဝန်ထမ်းများမှပစ္စည်းနှင့်ပတ်သက်သောပြဿနာများကိုကူညီဖြေရှင်းပေးရန်အသင့်ရှိနေပါသည်။ ကုန်ပစ္စည်း၊ ဝန်ဆောင်မှု၊ အာမခံ နှင့် အပိုပစ္စည်းနှင့်ဆိုင်သောစွမ်းအားကိုဖြေရှင်းရုံသာမက မှန်ကန်သောသုံးစွဲပုံစံဖြင့်ထိန်းသိမ်းမှုများကိုအကြံပြုလျှောက်ပေးပါသည်။ ကုန်ပစ္စည်းများသုံးစွဲနိုင်သည့်သက်တမ်းအကြာရှည်စေခြင်း၊ ဖိန်းထိမှုများအတွက်စီစဉ်ပေးခြင်း၊ အာမခံကာလအတွင်း /အပြင်စစ်ဆေးမှုနှင့်ပြင်ဆင်မှု ဝန်ဆောင်မှု စနစ်ပို နံနက် ၇.၀၀ နာရီ ညနေ ၇.၀၀ နာရီ

## ၄ - ၁ - ၅ - ၁၂ စီမံချက်

၁ - ၅ - ၁၂ စီ မံချက်အရ ၃ ဂြိုဟ်အစုံစီစည်းပေးပါမည်။ စံနှုန်းအတိုင်း ဤအထူးဝန်ဆောင်မှုကိုလေးဘီးထွန်စက် များအိအာမခံကာလအတွင်းလုပ်ဆောင်ပေးပါမည်။ ကျွမ်းကျင်ပတ်ပြင်ဝန်ထမ်းများမှလေးဘီးထွန်စက်အားလုံးပေးပို့ပေးခြင်း (၁) လ၊ (၅) လ နှင့် (၁၂) လ အတွင်းစစ်ဆေးပေးသွားပါမည်။

## ထိုက်တန်ရွှံ့ဝမ်းမြောက်ဖွယ်ရာစီမံချက်။

ကုဘိုတာအဖွဲ့မှအာမခံကာလကျော်နေသောထွန်စက်များအားယခင်စံနှုန်းအတိုင်း ဆက်လက်၍ဝန်ဆောင်မှုပေးခြင်း။



## စစ်မှန်သောအပိုပစ္စည်းများ

SKC မှအပိုပစ္စည်းများအဆင်သင့်ရှိစေရန်ရရှိပါသည်။ ထို့အတွက် နိုင်ငံတစ်ဝန်းရှိစားဆိုင်အရောင်း ကိုယ်စားလှယ်ဆိုင်များမှလိုအပ်ချက်ရှိသည့်အတိုင်းဝယ်ယူနိုင်ရန်စီမံဆောင်ရွက်လျှောက်ပေးပါသည်။



## အာမခံကာလ နာရီ ၁,၅၀၀

ကုဘိုတာလေးဘီးထွန်စက်များသည် နာရီ ၁,၅၀၀ အရည်အသွေးအာမခံကာလပေးထားသည်။ ကျွမ်းကျင်ပတ်ပြင်ဝန်ထမ်းများမှပတ်သုံးစွဲသည့်ကာလအတွင်းစစ်ဆေးပေးသွားမည်ဖြစ်သည်။



## စံနှုန်းမီဝန်ဆောင်မှုဌာန

နိုင်ငံတစ်ဝန်းရှိဝန်ဆောင်မှုဌာနများနှင့်တရားဝင်အရောင်းကိုယ်စားလှယ်ဆိုင်များမှ သုံးစွဲသူများအားဝန်ဆောင်မှုပေးရန်အသင့်ရှိနေပါသည်။

KUBOTA Myanmar Company Limited  
Lot No. C27, Zone A Thilawa Special Economic Zone, Yangon, Region, Myanmar

www.kubota.com.mm

# ကုဘိုတာ လေးဘီးထွန်စက်



စိုက်ပျိုးရေးကဏ္ဍအတွက်တွန်းအားမြှင့်စေသည့်စွမ်းအား

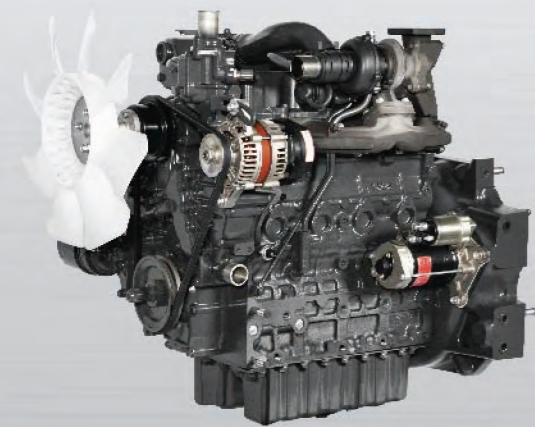


# MU5501

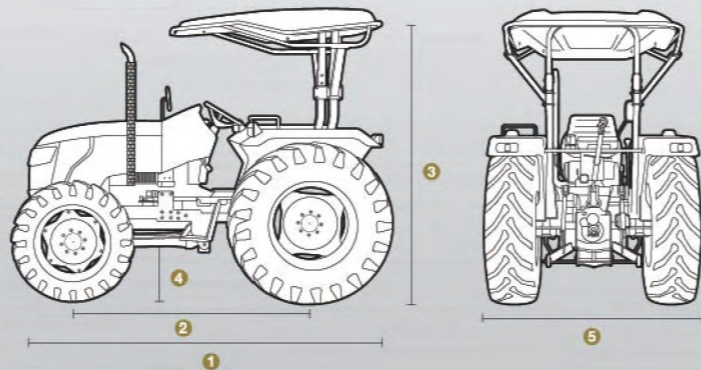
အဖိုးထိုက်တန်ခြင်း ၊ ကြံ့ခိုင်ခြင်း နှင့် စွမ်းအားပြည့်စုံခြင်း

မြင်းကောင်ရေ 55 ကောင်

# စွမ်းအားပြည့်ဝသောမောင်းနှင်မှု ကြမ်းတမ်းသောလုပ်ငန်းအခြေအနေများအတွက်ရွေးချယ်မှု



- 1 ဘီးအမြင့် (အရှေ့ - အနောက်) ၁,၈၂၀ မီလီမီတာ
- 2 အလျား (ဘေးနှစ် - နောက်ဘီး) ၁,၈၃၄ မီလီမီတာ
- 3 အမြင့် (အောက်မြေ-လုံခြုံမှုပုံစံ) ၁,၃၀၀
- 4 ဓမ္မပြု ဖလှယ်ကတ် သို့မဟုတ် မီလီမီတာ
- 5 အနံ့ ဘယ် ညား အနောက်ဘက်ယာအနားစွန်း) ၁,၈၅၀ မီလီမီတာ



## မြင်းကောင် ရေ ရှေ့ ကောင် အင်ဂျင်

ကူဘိုတာအင်ဂျင် V2403-M-DI-T, ပစ်တင်အလယ်ပဟိုဠ် တိုက်ရိုက်မီးလောင်ပေါက်ကွဲ စေသောစနစ်သည် စွမ်းအား 2,334 CC, ပမာဏထိထုတ်လုပ်ပေး နိုင်သောကြောင့် ကြမ်းတမ်းသော မြေအနေအထားများတွင် စွမ်းအား ပြည့်ဝစွာနှင့်မောင်းနှင်နိုင်စေသည်။

## စွမ်းအားပြည့်ဝသောဝန်ဆောင်မှု

ဝန်ဆောင်မှုလုပ်ငန်းများဆောင်ရွက်ရန်အတွက် သင့်လျော်သောဆွဲအား 1,900 kg. သည် ထရာချွန်း နောက်တွဲမျိုးစုံကိုလျင်မြန်လွယ်ကူစွာ ဝန်ဆောင်နိုင်စေသည်။ သတိပြုရန်၊ စီယပ်ကူဘိုတာကော်ပိုရေးရှင်း၏စံညွှန်းအရ ကူဘိုတာ MU5501 အားပေးသပ်ပြီး။

## သင့်လျော်သောအတိုင်းအထွာနှင့်အလေးချိန်

အလေးချိန် 2,430 kg ရှိသော ကူဘိုတာ MU550 ထွန်စက်သည် အကြမ်းခံနိုင်စေရန်သင့်လျော်သောအတိုင်းအထွာဖြင့်ဒီဇိုင်းထုတ်ထားသည်။ အထူးသဖြင့် ယာမြေများတွင် လိုအပ်ချက်ရှိသလို လျင်မြန်စွာ ထွန်ယက်စိုက်ပျိုးနိုင်စွမ်းရှိစေသည်။

# လေးဘီးယက် ထွန်စက်၏ဘက်စုံ အသုံးပြုနိုင်မှုအရည်အသွေး နှင့် အလိုအလျောက်ချိန်ညှိပေးနိုင် သောဂီယာ၏ပြီးပြည့်စုံသည့် စွမ်းအား



## လေးဘီးမောင်းနှင်မှုစနစ်

လေးဘီးမောင်းနှင်မှုစနစ်သည်ဝန်ဆောင်မှုအားကိုပိုမိုကောင်းမွန်စေသည်။ ဘီးလေးဘီးလုံးပေါ်ညီမျှသည့်သက်ရောက်အားရရှိစေသဖြင့်လုပ်ငန်းဆောင်ရွက်နေစဉ်ဘီးချောင်းကိုလျော့နည်းစေသည်။

## ထိန်းညှိခလုတ်

မောင်းနှင်သူမှ နောက်တွဲကိရိယာများနှင့်မြေနှာပြင်ညှိရာတွင်လက်ဖြင့် ကိုင်တွယ် ထိန်းကျောင်းမောင်းနှင်စရာမလိုဘဲမည်သည့်မြေအနေအထားတွင်မဆို ပါဝင်သောခလုတ်ကသင့်တင့် သလိုချိန်ညှိထားပြီး အလိုအလျောက်ချိန်ညှိမောင်းနှင်နိုင်စေသည်။

## ရှေ့ဂီယာ ၈ ချက် နှင့် နောက်ဂီယာ ၄ ချက်

ပုံသေချိတ်ဆက်ထားသောဂီယာဖွဲ့စည်းမှုစနစ်သည် ရှေ့ဂီယာ ၈ ချက် နှင့် နောက်ဂီယာ ၄ ချက် ပါရှိသည်။

# ကိုပွားအားလုံးအလုပ်လုပ်အခွင့်အနေမေဠ်အတုကျကွာရန်ညှိခံမရှိ။



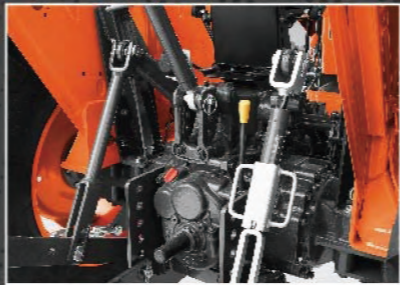
## အတွင်းအစိတ်အပိုင်းများ

အတွင်းအစိတ်အပိုင်းများသည်အထူးမာကျောသောသံသွားနှင့်ပြုလုပ်ထားသဖြင့် ပိုမိုမာကျော၍ကြာရှည်ခံနိုင်စွမ်းရှိသည်။ အထူးသဖြင့် ဂီယာ ၂ ကလပ်ရှိအိမ်တို့သည် ကြမ်းတမ်းသောလုပ်ငန်းလုပ်ဆောင်စဉ် ပြင်းထန်သော ထိခိုက်မှုခံနိုင်စွမ်းရှိစေသည်။



## နောက်ဘီးမလှိုင်း

နောက်ဘီးဝင်ရိုးရှိအစိတ်(seal) ၏အကြမ်းခံနိုင်မှုသည်နောက်ဘီးတိုင် ဆီယိုစိမ့်မှုကာကွယ်ပေးပြီးတာရှည်ခံစေသည်။



## ၃ နေရာဆက်နောက်တွဲချိတ်

မတင်နိုင်သောမောင်းတံတစ်စုံ (Crab Claw)နှင့် ပိုမိုကြီးမားသော ချက်ချိန်း သည်လေးလံသောအရာများမတင်ခြင်းနှင့် ကြမ်းတမ်းသောအလုပ်များတွင် ခံနိုင်ရေရှိစေရန်ဒီဇိုင်းပြုလုပ်ထားသည့်အပြင် ထိန်းသိမ်းပြုပြင်စရိတ်ကို လျော့ချပေးသည်။ နောက်တွဲကိရိယာမျိုးစုံတပ်ဆင်ဝန်ဆောင်ရာတွင်သင့်လျော် စေသည်။



## ရှေ့ဘီးဝင်ရိုးနှင့်ရှေ့ဘီးမလှိုင်း

ကူဘိုတာလေးဘီးထွန်စက်၏ထင်ရှားသောအမှတ်လက္ခဏာမှာ ရှေ့ဘီးဝင်ရိုးကိုအသစ်တီထွင်ပြုလုပ်ထားခြင်းဖြစ်သည်။ ကြမ်းတမ်းသောအလုပ်များကို ခံနိုင်မှုရှိစေရန်နှင့်လှည့်အားပိုမိုကောင်းမွန်စေရန် ဒီဇိုင်းပြုလုပ်ထားသည်။ လှည့်၍ရသောစလင်းဒါအကာ သည်ရှေ့ဝင်ရိုးရှိစောင်းဂီယာကို ကာကွယ်ပေးသည်။ အသုံးပြုနေစဉ်ဝင်ရိုးအပိတ်စနစ်သည် ရွှံ့နှင့်ဖုန်များဘီးဝင်ရိုးထဲ ဝင်ရောက်မှုကိုလျော့နည်းစေသည်။

## ဘေးကင်းလုံခြုံမှုနှင့်သက်သောင့် သက်သာရှိမှု

ထူးခြားလှပ၍ခေတ်မှီသောဒီဇိုင်းသည် ကူဘိုတာ လေးဘီးထွန်စက် MU5501 ၏ နည်းပညာပိုင်း၌ ရှေ့ဆောင်မှုကို ဖော်ပြလျက်ရှိသည်။ ကြမ်းတမ်းသောလုပ်ငန်းများဆောင်ရွက်ရန်မာကျော၍ အကြမ်းခံနိုင်သောသတ္တိကိုယ်ထည်နှင့် ထုတ်လုပ်ထားသည်။

## ဘက်စုံရောင်ပြန်ရှေ့မီးကြီး

ဒီဇိုင်းအသစ်သည်အလင်းကျယ်ပြန့် လုံလောက်စွာပေး နိုင်သည့်အတွက် မောင်းနှင်သူအား ညအခါ အလုပ်လုပ်စဉ် သို့မဟုတ် ခရီးသွားရာတွင် ဘေးကင်းမှုအတွက်ပိုမိုယုံကြည်စိတ်ချမှုရစေသည်။

## ဒီဇိုင်းအသစ်ထုတ်လုပ်ထားသောဘောနက်

တဆက်တည်းဖြစ်သောဘောနက်ဒီဇိုင်းသည်ကူဘိုတာလေးဘီးထွန်စက်ကို ထူးခြားလှပစေသည်။ ခေတ်မှီသော စပရိန်စနစ်သည် ဘောနက်ကို လုံခြုံမှု ရှိစေပြီး အင်ဂျင်ကိုထိန်းသိမ်းပြုပြင်မှုလုပ်ရာတွင်လွယ်ကူစေသည်။

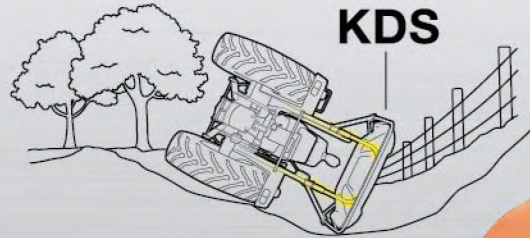


## ရွေးချယ်နိုင်သည့်တွဲဖက်ပစ္စည်း

အရှေ့ပိတ်တံး ၆ တံး နှင့် အနောက်ပိတ်တံး ၄ တံး ကိုထပ်မံဖြည့်စွက်တပ်ဆင်နိုင်သည်။ လေးဘီးထွန်စက် တစ်စီးလုံး၏အလေးချိန်ကို ၂,၈၉၀ ကီလိုဂရမ်အထိရရှိစေသည်။ လေးဘီးထွန်စက်အားစွမ်းအားပြည့်ဝစွာနှင့်လုပ်ငန်းဆောင်ရွက်နိုင်စွမ်းရှိစေသည်။

## KDS လုံခြုံမှုစနစ် (ကူဘိုတာ မောင်းနှင်သူလုံခြုံရေး )

KDS ဘေးအန္တရာယ်ကင်းစနစ်သည် ယာဉ်မောင်းအား ထွန်စက်တိမ်းမှောက် သောအခါ ကာကွယ်ရန် ဒီဇိုင်းတီထွင် ထုတ်လုပ်ထားခြင်း ဖြစ်သည်။ ထိုင်ခုံခါးပတ်နှင့် သတ္တိကိုယ်ထည်နှင့် ပြုလုပ်ထားသောခေါင်မိုးတို့သည် ထွန်စက် တိမ်းမှောက်သောအခါ စက်ကိုယ်ထည်နှင့်ယာဉ်မောင်းအား ပိမိခြင်းဘေးမှ အတတ်နိုင်ဆုံး ရှောင်ရှားနိုင်ရန် တပ်ဆင်ထားသည်။



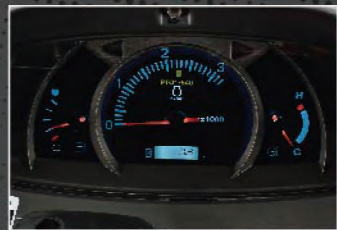
## ကျယ်ပြန့်သည့်ဘီးရွံ့ကာ

ဘီးများပေါ်ရှိတပ်ဆင်ထားသည့်အကာသည်အလုပ်လုပ်စဉ် ရွံ့၊ ဖုန်မှုန့် များ ယာဉ်မောင်းသူထံ လွင့်စဉ်လာမှုကို လျော့ချပေးသည်။



## ဘီးရွံ့ကာပေါ်ရှိလက်ကိုင်

ဘီးရွံ့ကာပေါ်ရှိလက်ကိုင်သည်ယာဉ်၏ဘယ်ဘက်ခြမ်းတွင်ရှိ၍ မောင်းနှင် သူမောင်းနှင်နေစဉ် ဟန်ချက်ထိန်းရန်အသုံးပြုနိုင်သည့် အပြင်ထွန်စက်ပေါ် အလွယ်တကူအတတ်အဆင်းပြုလုပ်နိုင်ရန် အထောက်အကူပြုသည်။



## LED ခိုင်ခွန်မျက်နှာပြင်

မောင်းနှင်သူမှနေရောညပါလွယ်ကူရှင်းလင်းစွာဖတ်ရှုနိုင်အောင်ဒီဇိုင်း ပြုလုပ်ထားခြင်း။



## ထိုင်ခုံကူရှင်

မောင်းနှင်သူ၏ခန္ဓာကိုယ်နှင့် လိုက်ဖက်ညီအောင်တီထွင် ထားသောထိုင်ခုံ သည်ကျယ်ဝန်း၍သက်သောင့်သက်သာရှိကာအလုပ်လုပ်စဉ် တွန်းဆောင်မှု အားလျော့ချပေးခြင်းဖြင့် ပင်ပန်းညောင်းညာမှုကိုလျော့ချပေးသည်။



## ရေပူးထည့်ရန်နေရာ

ထိုင်ခုံကူရှင်အနောက်ရှိရေပူးထည့်သည့်နေရာပါရှိသည်။

# တွဲဖက်ပစ္စည်းမျိုးစုံရှိခြင်း၏သာလွန်မှု

## ထရာချွန်း ရှေ့မြေထိုးဂေါ် **ထရာချွန်း** **FD203G**



ရှေ့မြေထိုးဂေါ် အမြင့် ၅၃၀ မီလီမီတာရှိပြီး သင့်လျော်သည့်အကွေးရှိသောကြောင့်လျှင်မြန်စွာထိ ရောက်စွာဂေါ်ထိုးနိုင်ပြီး ဘီးချော်မှုကိုလျော့ချပေးသည်။ မြေထိုးဂေါ်၏ ကိုယ်ထည်သည် ထွန်စက်နှင့်အဝင်တွင်ကျ ဖြစ်စေရန်ဒီဇိုင်းပြုလုပ် ထားခြင်းဖြင့်ပိုမိုကောင်းမွန်သော တွန်းအား ကိုရရှိစေသည်။ ရှေ့မြေထိုးဂေါ်ဝင်ရိုးတစ်လုံး သည် ဂေါ်၏စားသွားနှင့်ကိုယ်ထည်အား ပိုမိုခိုင်မာစေ ရန်ပြုလုပ် ထားခြင်းဖြင့် သုံးစွဲမှုသက်တမ်းကြာရှည်ခံ စေသည်။

ထရာချွန်းရှေ့မြေထိုးဂေါ်	FD203G	ယူနစ်
ဂေါ်သွားအရွယ်အစား (အနံ x အမြင့်)	2,034 x 534	မီလီမီတာ
မြေထိုးမြှုပ်နှံနိုင်သောအမြင့်	359	မီလီမီတာ
ဂေါ်သွားကိုယ်ထည်နှင့်မြေထိုးဂေါ်တပ်ကပ်မှု	390	မီလီမီတာ
ဂေါ်သွား၏စီးဆင်းမှုပမာဏ	ဟိုက်ဆရာလင်စနစ်ပုံစံရှိနေမှု	
ဟိုက်ဆရာလင် လက်ခံ (အပူပေး x နှုတ်ခွက်)	60 x 35	မီလီမီတာ
အလေးချိန်	537	တီလိုဂရမ်

## ထရာချွန်း ထယ်ခုံ **ထရာချွန်း** **DP243H DP263J**



ကုတ်တာထွန်စက်အတွက်အထူးပုံစံထုတ်လုပ်ထားခြင်း ဖြစ်သည်။ တယ်ပန်းအနားစောင်းများအား ထက်နေအောင်ပြုလုပ်ထားသဖြင့် ထယ်ရေးနက်နက် ကိုတသမတ်တည်းရစေ၍ ပေါင်းများကိုထိရောက်စွာ ရှင်းလင်းနိုင်ပြီးမြေအမျိုးအစားမရွေးအသုံးပြုနိုင်သည်။ ချ ချယ်ထယ်ပန်းတွင် ၂၄ လက်မ နှင့် ၂၆ လက်မ အရွယ်အစား ဟူ၍ရွေးချယ်နိုင်သည်။

ထရာချွန်းထယ်ခုံ	DP243H	DP263J	ယူနစ်
ထယ်ခန်းအရွယ်အစား x ခန်းအရေအတွက်	24 x 3	26 x 3	လက်မ x ထယ်ခန်း
ဖျမ်းမှုကွန်ပတ်နိုင်သောအနက်	20 - 30	20 - 30	စင်တီမီတာ
ထွန်သက်နိုင်သောအကွယ်အဝန်း	69	68	စင်တီမီတာ
ထွန်သက်နိုင်သောအမြင့်နှုန်း	1.67	1.60	မီလီ / နာရီ
ဖျမ်းမှုထိန်းချုပ်မှု	2.4	2.9	လီတာ / မိနစ်
ထုတ်လုပ်သောမြေအမျိုးအစား	မြေအမျိုးအစားမျိုးစုံ		

## ထရာချွန်း ထွန်ခုံ **ထရာချွန်း** **DH246HW / DH247H / DH266JW**



ထွန်ပိုင်းပြားများတချပ်စီထယ်ရေးရစေရန် ပုံစံထုတ်လုပ်ထားသည်။ ၂၄ လက်မ နှင့် ၂၆ လက်မ အရွယ်အစား ဟူ၍ရွေးချယ် လုပ်ငန်းဆောင်ရွက် နိုင်သည်။ ဆီစားသက်သာ၍ မြေကိုနက်ရှိုင်းစွာ ထွန်ယက်နိုင်စေသည်။ ရိုးပြတ်များမကျန်စေဘဲ မည်သည့်မြေအမျိုးအစားတွင် မဆိုလိုအပ်ချက် အတိုင်းချိန်ညှိ၍အဆက်မပြတ်မောင်းနှင်နိုင်ပြီး တာရှည်အကြမ်းခံနိုင်စွမ်း ရှိသည်။

ထရာချွန်းထွန်ခုံ	DH246HW	DH247H	DH266JW	ယူနစ်
ထယ်ခန်းအရွယ်အစား x ခန်းအရေအတွက်	24 x 6	24 x 7	26 x 6	လက်မ x ထယ်ခန်း
ဖျမ်းမှုကွန်ပတ်နိုင်သောအနက်	15 - 20	15 - 20	15 - 20	စင်တီမီတာ
ထွန်သက်နိုင်သောအကွယ်အဝန်း	173	165	166	စင်တီမီတာ
ထွန်သက်နိုင်သောအမြင့်နှုန်း	5.06	4.68	4.73	မီလီ / နာရီ
ဖျမ်းမှုထိန်းချုပ်မှု	1.34	1.57	1.57	လီတာ / မိနစ်
ထုတ်လုပ်သောမြေအမျိုးအစား	မြေအမျိုးအစားမျိုးစုံ			

## ထရာချွန်း ခုတ်စက် **ထရာချွန်း** **RX220G**



ကိုယ်ထည်သည်သန်မာ၍အကြမ်းခံနိုင်သည်။ စားသွားသည် ၁၅ မီလီမီတာ ထူ၍ ၇၀ မီလီမီတာ ကျယ် ၂၅၀ မီလီမီတာ အချင်းရှိသည်။ ယုတ်ခံအဆက် ဆီအစွမ်းနှစ်ဖက်ကိုရာဘာအစွပ် တပ်ဆင်ထားသဖြင့် အကြမ်းခံပြီးတာရှည် အသုံးပြုနိုင်စေသည်။ မြေသားကိုအဖန်ဖြစ်အောင် ချေဖျက်နိုင်အောင် ထုတ်လုပ်ထားသောဖိခိုင်းခြင်းဖြစ်သည်။ ဝေ့မီးသည် ဆီစားသက်သာသည်။ စွမ်းအားပိုမိုဖြည့်ညှိအထူးထုတ်လုပ်ထားသောခုတ်စက်မောင်းတံသည် ခုတ်စက်အားပိုမိုမြှင့်မားစွာမြှင့်နိုင်ပြီး တန်သင်ရုံဖြတ်ကျော်ရာတွင် PTO စီယာပြောင်းစရာမလိုဘဲ လွယ်ကူစွာ ပင့်မြှောက်ကျော်ဖြတ်နိုင်သည်။

ထရာချွန်းခုတ်စက်	RX220G	ယူနစ်
မောင်းနှင်ပုံစံ	စီယာဆုံး / စီယာအမျိုးအစား	မောင်းနှင်ပုံစံ
	စီယာဆုံး / စီယာအမျိုးအစား	1.83:1
	မိုက်ခတ်တင်	
အရွယ်အစား (အနံ x အလျား x အမြင့်)	2,305 x 904 x 1,191	မီလီမီတာ
အလယ်ပတ်လမ်းတံဆင့်အမျိုးအစား	စံနှုန်း	
အလေးချိန်	443	တီလို
အလုပ်လုပ်နိုင်သောအကွယ်အဝန်း	2,140	မီလီမီတာ
မောင်းနှင်အမျိုးအစား	C	မောင်းနှင်
မောင်းနှင်အမျိုးအစား	ဘယ်ပတ်စားသွား	မောင်းနှင်
	ညှာပတ်စားသွား	မောင်းနှင်
လည်ပတ်နှုန်း(မောင်းနှင်ပုံစံ/PTO ဝင်နှုန်း)	232 / 540	ထပ်နှုန်းလည်ပတ်နှုန်း
ထုတ်လုပ်သောမြေအမျိုးအစား	သဲမြေ / နှမ်းမြေ	

## ထရာချွန်းကြံစိုက်စက် **ထရာချွန်း** **SP420**



ကြံရိုးများအားထယ်ရေးနက်နက်ထည့်သွင်း စိုက်ပျိုး နိုင်ပြီး မြေမျက်နှာပြင် အနေအထားကိုနောက်လိုက်ဘီး နှင့်အလို အလျောက်ထိန်းညှိပေးခြင်းဖြင့် စဉ်ဆက်မပြတ်အလုပ်လုပ်နိုင်ပြီး အထွက်နှုန်းတိုးစေသည်။ စားသွားသည် ကြံရိုးများအားပုံမှန်နှုန်းဖြင့် ခုတ်ပေး၍ကြံရိုး များကိုတညီတညာတည်း ချပေးပြီးမြေပြည့်အကုတ်လည်းအညီအမျှရရှိစေသည်။

ထရာချွန်းကြံစိုက်စက်	SP420	ယူနစ်
အရွယ်အစား (အနံ x အလျား x အမြင့်)	1,520 x 2,020 x 2,130	မီလီမီတာ
အလေးချိန်	500	တီလိုဂရမ်
စိုက်ကြောင်းခွဲ စွမ်းဆောင်ရည်အမျိုးအစား	စိုက်ကြောင်းခွဲ စွမ်းဆောင်ရည်အမျိုးအစား	
ကြံပတ်အလျားလိုက်ချိတ်ကွေးအမျိုးအစား	၂၅ စင်တီမီတာစိုက်လမ်း ၂ ကြောင်းခွဲ အမျိုးအစား	
ပင်စည်ကိုဖြတ်သောအကွာအဝေး	350 - 400	မီလီမီတာ
ဖိခိုင်းပတ်လမ်းဆောင်ရွက်မှု	အလိုအလျောက်မျက်နှာပြင်ထိန်းညှိနိုင်သောစနစ်	
ထယ်ပိုင်မြှုပ်နှံခြင်းအမျိုးအစား	Double Disc Blade 15.5 inch	
မြေပြင်လှည့်ပတ်	Single Wheel Soil Roller , Width 38 cm	
ထယ်လှည့်နိုင်သောကြံပတ်ပတ်က	၅၅၀ (ကြံပတ်အရွယ်အစားပုံစံ)	တီလိုဂရမ်
မြေပြင်ထုတ်လုပ်နိုင်သောပတ်က	50	တီလိုဂရမ်
မြေပြင်အား အမျိုးအစား	သဲစေ့ပတ်က	

## ထရာချွန်းမြေပြင်အချစ်စက် **ထရာချွန်း** **SF940 / SF940 PRO**



နက်ရှိုင်းစွာနှင့်ညီညာစွာ မြှုပ်နှံပေးနိုင်ပြီး အထွက်နှုန်းကောင်းမွန်စေသည်။ စိုက်ကြောင်းခွဲပေးနိုင်သောခေါင်းအမျိုးအစားသည်မှန်ကန်သော ထောင့်ချိုးနှင့်ထိရောက်စွာမြေကိုထိုးခွဲပေးသည်။ မြေပြင်အချစ်သောစနစ်မှာလည်း မြေပြင်အချစ်နှုန်းကိုချပေးသောစက် (ရိုလာပုံစံ) နှင့် အမျိုးမျိုးညီမျှစွာ ချပေးနိုင်သောကြောင့်အထွက်နှုန်းကောင်းမွန်စေသည်။

	SF940	SF940 PRO	ယူနစ်
အရွယ်အစား (အနံ x အလျား x အမြင့်)	2,300 x 1,645 x 1,490		မီလီမီတာ
အလေးချိန်	640		တီလိုဂရမ်
မြေပြင်အချစ်စနစ်	Bevel Gear System (တီဘာပီယာ နှင့်)		
မြေပြင်အထွက်နှုန်း	Change Gear Ratio (မိုင်/နာရီ/မိုင်/နာရီ အချိုးအစား)		
မြေပြင်ထုတ်လုပ်နိုင်သောပတ်က	100		တီလိုဂရမ် / ပုံစံ
မြေပြင်အချစ်စက်ပုံစံ	မြေပြင်စိုက်		
ပင်စည်ထိန်းညှိမှု	Changeable Ripper Blade (မိုင်/နာရီ/မိုင်/နာရီ အချိုးအစား)		
မောင်းနှင်အမျိုးအစား	* ပင်စည်ထိန်းညှိမှုပေးသောပတ်က		
မြေပြင်ထုတ်လုပ်မှု	-	2	မောင်းနှင်