

U15-3

For Earth, For Life
Kubota

ကုသိုတာမြေတူးစက်အသေးစား



ကမ္ဘာ့အဆင့်မီအထူးမိနီ။

ကုဘိုတာမြေတူးစက်အသေးစားသည် သုံးစွဲသူ၏ စိတ်ကျေနပ်မှုကို စွဲဆောင်ကာ သင့်အား အကောင်းဆုံးစွမ်းဆောင်မှုကို ပြောင်းလဲပေးစွမ်းပါသည်။
သင်သည် ကျပ်တည်းသည့်နေရာတွင် ခက်ခဲသည့်အလုပ်ကိုလုပ်ရသည့်အခါ တခြားအရာများထက် ပြောင်းလဲနိုင်သော U15-3 ကိုသာ သတိရလိုက်ပါ။
ဤကျစ်လစ်သောမြေတူးစက်သည် လိုအပ်သည့်စွမ်းအား၊ လိုအပ်သည့် ထိန်းချုပ်မှုနှင့် ချောမွေ့သည့်လုပ်ဆောင်ချက်တို့ကို ပေးစွမ်းပါသည်။



နည်းပညာ

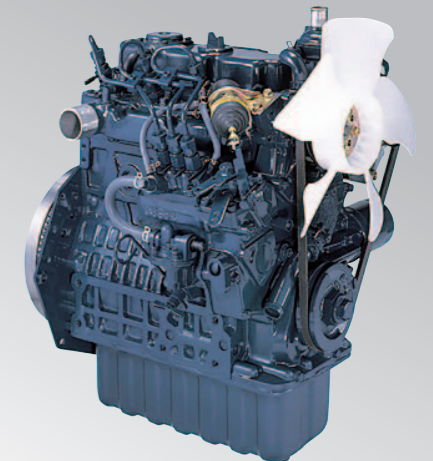
အဆင့်မီလုပ်ဆောင်ချက်များသည် ကုဘိုတာနည်းပညာ၏မူလရသကို စုစည်းထားပါသည်။

● စွမ်းအားကောင်းသည့်အင်ဂျင်

13HP အင်ဂျင်သည် လုံလောက်သည့်စွမ်းအားနှင့် သင်၏လိုအပ်သည့်အလုပ်တွင် ယုံကြည်စိတ်ချရမှုကို ဖြည့်စွမ်းပေးပါသည်။
၎င်း၏ အထက်တန်းကျသော မြင်းကောင်ရေနှင့် စွမ်းဆောင်ရည်တို့အရ ၎င်းသည် နည်းပါးသည့် ဆူညံသံ၊ တုန်ခါမှုအဆင့်နှင့် ခြွင်းချက်ထားလောက်သည့် လောင်စာဆီအကျိုးရှိမှုတို့ကို ပေးစွမ်းပါသည်။



ကုဘိုတာသည် စီးပွားရေးလုပ်ငန်းသုံး ဒီဇယ်အင်ဂျင်လောကတွင် ဩဇာကြီးမားသောနေရာတစ်ခုကို ရရှိပြီးဖြစ်ပါသည်။ (100HP အောက်)



အသုံးပြုဆောင်ရွက်မှုဆိုင်ရာ စွမ်းဆောင်ရည်

U15-3 ၏ ထူးကဲသာလွန်သည့်စွမ်းဆောင်ရည်သည် သင့်အား အချိန်မရွေး အကောင်းဆုံးလုပ်အားကို ပေးစွမ်းပါသည်။

● အလုပ်လုပ်သည့်စွမ်းဆောင်ရည်

U15-3 ၏ ထူးကဲသာလွန်သည့် ရောက်ရှိနိုင်မှုနှင့် မြေတူးခြင်းအနက်သည် မြေတူးခြင်းလုပ်ဆောင်ချက်တစ်ခုစီအား အမြင့်ဆုံးလုပ်အား အမြန်နှုန်းဖြင့်လုပ်ဆောင်ကြောင်းကို သေချာစေပါသည်။

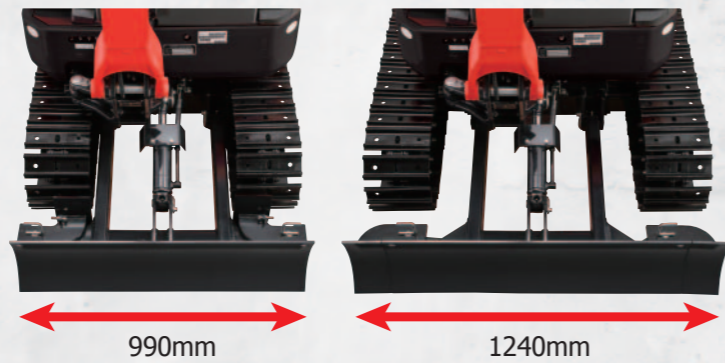
- အများဆုံး ဂေါ်၏ ချိုးဖျက်မှုအား - 15.2kN(1545kgf)
- အများဆုံး တူးသည့်အနက် - 2310mm
- အများဆုံး တူးသည့်အချင်းဝက် - 3900mm
- အများဆုံး ဒေါင်လိုက်နံရံတူးသည့်အနက် - 1910mm



● ပြောင်းလဲနိုင်သည့်လမ်းကြောင်းအကျယ်

U15-3 သည် 990mm မှ 1240mm သို့ချိန်ညှိနိုင်သော ဟိုက်ဒရောလစ်လမ်းကြောင်းကို အသုံးပြုထားပါသည်။ တစ်ခုတည်းဖြစ်သည့်ယာကိုထိလိုက်ခြင်းဖြင့် သင်သည် လမ်းကြောင်းကိုတိကျစွာ ကျဉ်းမြောင်းသည့်နေရာများသို့သွားလာရန် လျော့ချနိုင်ပါသည်။ သို့မဟုတ် စွမ်းဆောင်ရည်တိုးလာရန်အတွက် တိုးမြှင့်နိုင်ပါသည်။

စားသွားအကျယ်ကိုပြောင်းလဲခြင်းသည် ပင်က လက်နှင့်ဖယ်ရှားသကဲ့သို့ လွယ်ကူလှပါသည်။



● လက်တံဆလင်ဒါ

လက်တံကြီးအပေါ်တွင်တည်ရှိသော လက်တံဆလင်ဒါသည် ပျက်သွားသည့်အတောအတွင်း သို့မဟုတ် စွန့်ပစ်သည့်ဆောင်ရွက်ချက်အတောအတွင်း ပျက်စီးမှုမှ လုံခြုံလျှောက်ရှိပါသည်။



● လက်တံလွှဲယမ်းမှု

လက်တံလွှဲယမ်းမှုသည် စက်ကို လှုပ်ရှားမှုမရှိစေဘဲ ယာဉ်မောင်းခန်းအစွန်းနှင့် နီးကပ်စွာတူးဖော်သည့်ဆောင်ရွက်ချက်ကို လုပ်ဆောင်နိုင်စေပါသည်။ နောက်ပြီးပိုင်းလွှဲယမ်းမှုမရှိသည့် တည်ဆောက်ပုံ ပေါင်းစပ်ပါဝင်ခြင်းဖြင့် စက်သည် ကျဉ်းကြပ်သည့်နေရာတွင် အလုပ်လုပ်ဆောင်ခြင်းအတွက် သင့်လျော်ပါသည်။

● ရွေးချယ်ခွင့်ရှိသည့်ဘရိတ်ကာ



ဘရိတ်ကာနှင့်ချိတ်ဆက်ခြင်းဖြင့် အလုပ်ထိရောက်မှု ကျယ်ပြန့်လာမည်ဖြစ်ပါသည်။ ဝန်ဆောင်မှုနေရာအတွက် သွယ်တန်းခြင်းကို ရရှိနိုင်ပါသည် (ရွေးချယ်နိုင်ပါသည်)။

● H•M•S ဟိုက်ဒရောလစ်စနစ်

ကူဘိုတာသည် ဂေါ်၏ထွဲဖက်လုပ်ဆောင်ချက်ကို ပြုလုပ်ရန် လက်တံကြီး၊ လက်တံနှင့် ဆုံလည်တို့အတွက် လွတ်လပ်သည့်ပန်ပိသုံးခုကိုအသုံးပြုကာ "ပန်ပိ 3 ခုစနစ်" ကို အသုံးပြုထားပါသည်။ ၎င်းတွင် ထိပ်တန်းဖြစ်သည့် မြေတူးခြင်းနှင့် ကုန်တင်ခြင်းလုပ်ဆောင်ချက်ကို အသုံးချနိုင်စေရန် စွမ်းဆောင်ရည်မြင့်မားသော ထိန်းချုပ်စနစ်နှင့် ဟိုက်ဒရောလစ် ပုံပြောင်းပန်ပိများ တပ်ဆင်ပါရှိပါသည်။

ကြိုခိုင်သည့် ဂေါ်၏ ချိုးဖျက်မှုအား

U15-3 တွင် လေးလံသည့်ကုန်နှင့် ခက်ခဲသည့် မြေတူးခြင်းဆောင်ရွက်ချက်အတွက် လိုအပ်သည့်စွမ်းအား ပါရှိပါသည်။

တည့်တည့်သွားခြင်း

ကူဘိုတာဟိုက်ဒရောလစ်ချိတ်ဆက်သည့်စနစ်သည် U15-3 အား လက်တံကိုအသုံးပြုလုပ်ဆောင်နေစဉ်၊ ကုန်တင်ခြင်းနှင့် ကုန်ချခြင်းတွင် ကူညီနေစဉ်တွင် တည့်တည့်အတိုင်း သွားလာနိုင်စေပါသည်။

တစ်ပြိုင်တည်း လေးမျိုးလုပ်ဆောင်မှု

ဂေါ်၊ လက်တံကြီး၊ လက်တံနှင့် လွှဲယမ်းမှုတို့ကို တစ်ပြိုင်တည်း ချောမွေ့စွာ အသုံးပြုလုပ်ဆောင်နိုင်ပါသည်။



လွယ်ကူသည့်ပြုပြင်ထိန်းသိမ်းမှု

သင်သည် လွယ်ကူသည့်ပြုပြင်ထိန်းသိမ်းမှုကို ရှာဖွေနေပါက U15-3 ကို ကြည့်ကြည့်လိုက်ပါ။

● အကျယ်သည့်စက်ဖုံးများ

အကျယ်သည့်စက်ဖုံးများသည် အင်ဂျင်စီမိတ်၊ အအေးခံရည်ထည့်သည့်တိုင်ကီနှင့် နှစ်ထပ်လေစစ်ကိရိယာတို့ကို လွယ်ကူစွာ အသုံးပြုနိုင်စေပါသည်။ ဆီစစ်၊ ရေခွဲခြားသည့်အရာ၊ ဘက်ထရီ၊ ရေလည်အုံနှင့် ဆီအအေးခံသည့်အရာတို့ကို လွယ်ကူစွာအသုံးပြုနိုင်ပါသည်။



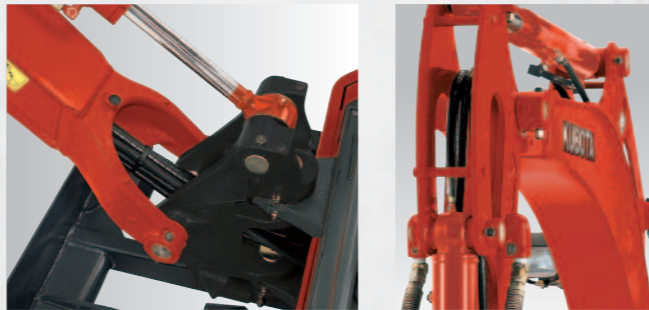
● နှစ်ခုပါသော ဒီဇယ်ပိုက်

နှစ်ခုပါသော ဒီဇယ်ပိုက်ဆက်သွယ်မှုသည် ပိုက်အစားထိုးမှုကို ရိုးရှင်းစေပြီး အလုပ်မလုပ်နိုင်သည့်အချိန်ကို လျော့ချပေးပါသည်။



● ကာကွယ်ထားသော အရှေ့ပိုက်များ

U15-3 အရှေ့ပိုက်များကို ပိုမိုကောင်းမွန်သော ကာကွယ်မှုအတွက် လက်တံအတွင်းတွင် သွယ်တန်းထားပါသည်။ ဤဒီဇိုင်းသည် စက်မောင်းသူ၏ မြင်နိုင်စွမ်းကို တိုးမြှင့်ပေးပြီး ပိုက်အသုံးပြုမှုသက်တမ်းကို မြှင့်တင်စေကာ ပြင်ဆင်မှုကုန်ကျစရိတ်ကို နည်းပါးစေပါသည်။



● လမ်းကြောင်းတင်းအားစပရိန်

လမ်းကြောင်းတင်းအားစပရိန်သည် ခရော်လာ၏ ကြာရှည်ခံနိုင်စွမ်းကို ပံ့ပိုးပေးပါသည်။



ကူဘိုတာ စစ်မှန်သည့်အစိတ်အပိုင်းများ

အများဆုံး လုပ်ဆောင်နိုင်စွမ်း၊ ကြာရှည်ခံနိုင်စွမ်းနှင့် ဘေးကင်းလုံခြုံမှုအတွက်



အသုံးချမှုများ

အမျိုးမျိုးသော ဆောက်လုပ်ရေးနှင့် လမ်းတည်ဆောက်ရေးလုပ်ငန်း၊ ပိုက်သွယ်တန်းမှု၊ ဥယျာဉ်ခြံလုပ်ငန်းနှင့် များစွာသော သွယ်တန်းမှုများပါဝင်သည့် ရေကိုထိန်းသိမ်းစောင့်ရှောက်ခြင်းကဲ့သို့သော လယ်ယာစိုက်ပျိုးရေးလုပ်ငန်းများတွင် တွင်ကျယ်စွာ အသုံးပြုပါသည်။

သင်သည် အမျိုးမျိုးသော အခြေအနေနှင့် ပတ်ဝန်းကျင်အောက်တွင် အဆင်ပြေစွာ ဆောင်ရွက်မှုကို လုပ်ဆောင်နိုင်မည်ဖြစ်ပါသည်။

စစ်မှန်သော ကမ္ဘာ့အဆင့်မီ ကူဘိုတာမြေတူးစက်အသေးစားသည် မည်သည့်စိန်ခေါ်မှုကိုမဆို လုပ်ဆောင်ရန် အသင့်ဖြစ်နေပါပြီ။

● လယ်ယာစိုက်ပျိုးရေး



● မြေယာမွမ်းမံပြုပြင်ခြင်း



● အဆောက်အဦအတွင်း



● အဆောက်အဦတည်ဆောက်ခြင်း

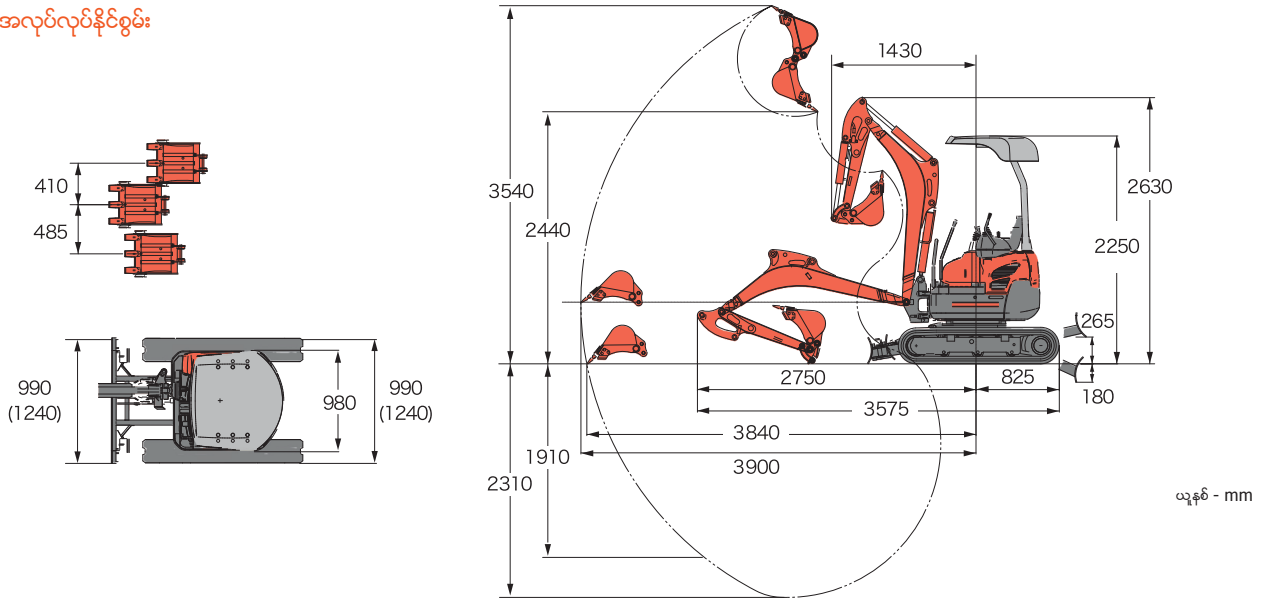


သတ်မှတ်ချက်များ

မော်ဒယ်		U15-3	
ဂေါ်ဆွဲသည့် ပမာဏ	m ³	0.04	
စံနှုန်းမီ ဂေါ်အကျယ် - (ဖြတ်သည့်စားသွား ပါသော/ မပါသော)	mm	450 / 400	
စက်အလေးချိန်	kg	1565	
ဆောင်ရွက်သည့်အလေးချိန် (စက်မောင်းသူ၏ ကိုယ်အလေးချိန်အပါအဝင် - 75kg)	kg	1640	
အတိုင်းအတာများ (သယ်ယူပို့ဆောင်သည့်အခြေအနေတွင်)	အလုံးစုံအရှည်	mm	3575
	အလုံးစုံအမြင့်	mm	2250
	အလုံးစုံအကျယ်	mm	990 / 1240
	အနည်းဆုံး မြေပြင်မှ စက်၏စိမ်းစိုက် အကွာအဝေး	mm	145
အင်ဂျင်	မော်ဒယ်	Kubota D782-E2-BH7	
	စုစုပေါင်း နေရာပြောင်းရွှေ့မှု	cc	778
	သတ်မှတ်ထားသည့်လုပ်အား (အသားတင် SAE J1995)	kW (HP) / rpm	9.6(12.9) / 2300
အလုပ်လုပ်သည့်နှုန်း	အများဆုံး တူးသည့်အမြင့်	mm	3540
	အများဆုံး စွန့်ပစ်သည့်အမြင့်	mm	2440
	အများဆုံး တူးသည့်အနက်	mm	2310
	အများဆုံး ဒေါင်လိုက်နံရံတူးသည့်အနက်	mm	1910
	အများဆုံး တူးသည့်အချင်းဝက်	mm	3900
	လက်တံလွှဲရမ်းမှု (ဘယ်/ ညာ)	ဒီဂရီ	65 / 58
	အနည်းဆုံး ကွေ့သည့်အချင်းဝက် (လွှဲရမ်းမှုအပါအဝင်)	mm	1430 (1210)
	အနည်းဆုံး နောက်မြှီးပိုင်း ကွေ့သည့်အချင်းဝက်	mm	620
	အများဆုံးချိုးဖျက်နိုင်စွမ်း (ဂေါ်)	kN (kgf)	15.2 (1545)
လမ်းကြောင်းအမျိုးအစား		စတီးလ်	
လမ်းကြောင်း အကျယ်	mm	230	
သွားလာသည့်အပိုင်း	ခရော့လာအရှည်	mm	1585
	လိုဏ်ချသည့်အကွာအဝေး	mm	1230
	သွားလာသည့်အမြန်နှုန်း (1 ခုမြောက်/2 ခုမြောက် ဝိယာ)	km / h	1.9 / 3.7
	အများဆုံး တက်နိုင်သည့်ထောင့်	ဒီဂရီ	30
လွှဲရမ်းသည့်အမြန်နှုန်း	rpm	8.7	
စားသွား	အကျယ်	mm	990 / 1240
	အမြင့်	mm	260
	မြေပြင်အထက်မှ အများဆုံး ပင့်မမှု/ မြေပြင်အောက်သို့ အများဆုံး ပစ်ချမှု	mm	265 / 180
ဟိုက်ဒရောလစ်ပန့်အမျိုးအစား		ပြောင်းလဲနိုင်သည့်ပန့် x 2 + ဝိယာပန့် x 1	
ဆုံလည်မော်တာအမျိုးအစား		အော်ဘစ်မော်တာ	
သွားလာသည့်မော်တာအမျိုးအစား		ဟိုက်ဒရောလစ်ပစ္စုတင်မော်တာ - 2F	
လောင်စာဆီ တိုင်ပီဆွဲသည့် ပမာဏ	L	18	

● ဤကတ်စာလောက်ရှိ သတ်မှတ်ချက်များမှာ ကြိုတင်အသိပေးခြင်းမရှိဘဲ ပြောင်းလဲနိုင်ပါသည်။

U15-3 ၏ အလုပ်လုပ်နိုင်စွမ်း



ကူဘိုတာမြန်မာကုမ္ပဏီလီမိတက်

အကွက်နံပါတ် C27၊ ဇုန် A၊ သီလဝါအထူးစီးပွားရေးဇုန်၊ ရန်ကုန်တိုင်းဒေသကြီး၊ မြန်မာနိုင်ငံ။
 တယ်လီဖုန်း 097-7771-9999